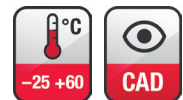
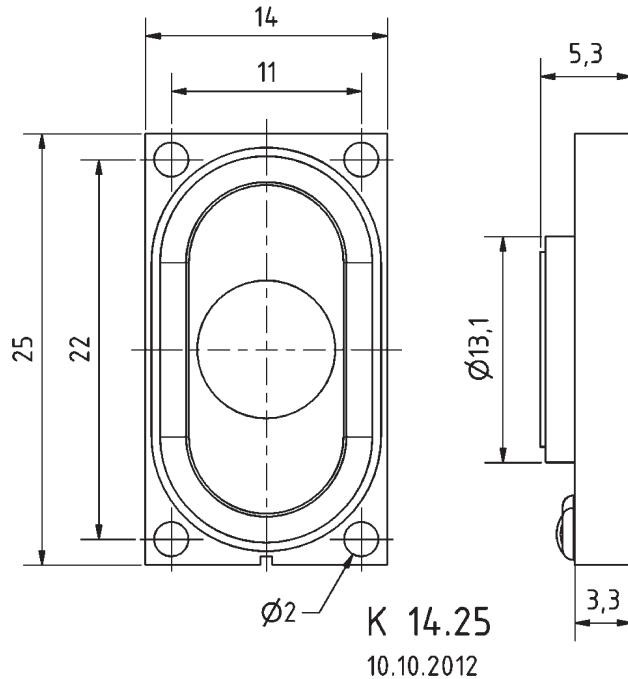


**1,4 x 2,5 cm (0,5" x 1") Kleinlautsprecher** mit Kunststoffmembran und rechteckigem Kunststoffkorb.  
Geringe Baugröße, deshalb geeignet zur Signalausgabe in Geräten, in denen wenig Platz zur Verfügung steht. Der Anschluss erfolgt über rückseitig angebrachte Lötstellen.

**1.4 x 2.5 cm (0.5" x 1") miniature speaker** with plastic diaphragm and rectangular plastic basket.  
Thanks to its compact dimensions, suitable for signal output in equipment, where space is at a premium. Connection via soldering points on rear side.

**K 14.25**

**Art. No. 2812 - 8 Ω**



**Technische Daten / Technical Data**

Nennbelastbarkeit Rated power	1 W
Musikbelastbarkeit Maximum power	1,5 W
Impedanz Impedance	8 Ω
Übertragungsbereich (-10 dB) Frequency response (-10 dB)	500-20000 Hz
Mittlerer Schalldruckpegel Mean sound pressure level	72 dB (1 W/1 m)
Resonanzfrequenz Resonant frequency	950 Hz
Schwingspulendurchmesser Voice coil diameter	8,7 mm Ø
Wickelhöhe Height of winding	2 mm
Schallwandöffnung Cut-out diameter	13 x 23 mm
Gewicht netto Net weight	2,5 g

